

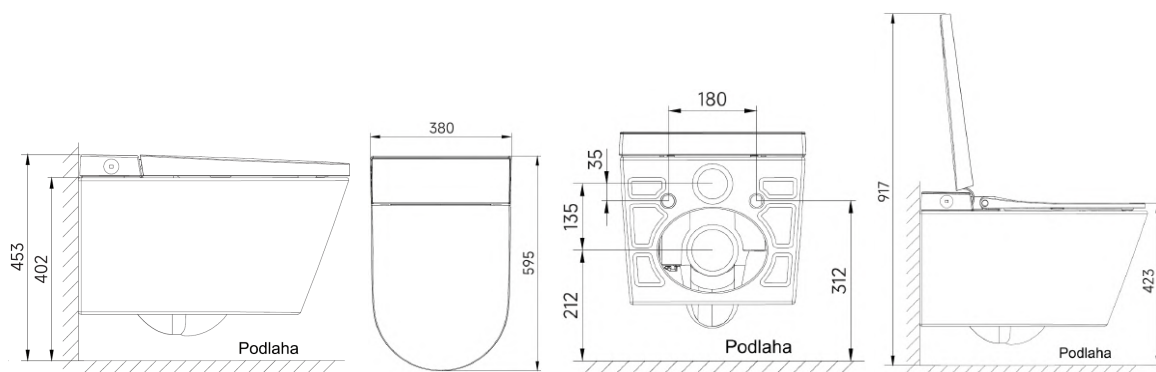
WATERGATE ADAPTA

Model Pro+ (WG-AP200)

**WATER
GATE**



foto produktu



Krátký popis

Závěsná elektronická sprchovací toaleta s mytím i sušením. Rimfree vortex keramika s tichým splachováním. Automatické zvedání / sklápění prkénka a víka.

Oproti verzi ADAPTA Basic obsahuje tento typ toalety navíc funkce Automatického splachování a Deodorizace (odtah zápachu), musí však být instalována se zazděným modulem WG-MS100. Mimo to (oproti modelu Pro) obsahuje také funkci vyhřívání prkénka s nastavitelnou teplotou v 6ti úrovních.

Kompatibilita

Je kompatibilní POUZE s instalačním WC modulem WG-MS100.

Účel použití

- Ke komfortnímu používání WC s integrovaným bidetem
- K ošetřující očištění anální a vaginální oblasti vodou

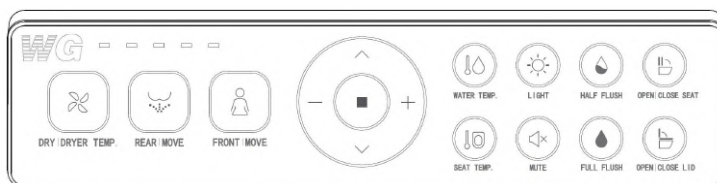
Funkce

- Zadní mytí
- Dámské mytí
- Oscilace (pohyblivá tryska)
- Antibakteriální tryska, odnímací
- Nastavení teploty vody (6 úrovní)
- Nastavení proudu vody (3 úrovní)
- Nastavitelná poloha trysky (5 úrovní)
- Odvápňovací systém
- Plazmatická sterilizace
- Sušení vzduchem (6 úrovní teploty)
- Noční světlo a světlo senzoru chodidla
- Samočištění trysky
- Manuální čištění trysky
- Noční světlo
- Okolní světlo
- Otevírání / zavírání prkénka a víka dálkovým ovládním
- Automatické otevírání / zavírání prkénka a víka - přibližovací senzor
- Otevírání / zavírání prkénka a víka - chodidlový senzor
- Dálkové ovládání, Ovládací kolečko, Informační displej
- Automatické splachování
- Deodorizace (odtah zápachu)
- Vyhřívání sedátko (6 úrovní teploty)

Obsah balení

- Sprchovací toaleta s integrovaným bidetem
- Dálkové ovládání
- Instalační manuál
- Příslušenství pro montáž (konkrétní popis dílů naleznete v Instalačním manuálu)

Dálkové ovládání



Technické údaje

Instalace toalety (typ):	Závěsná
Konektor napojení na vodu:	G 3/8"
Max. příkon:	990W(bez vyhřevu prkénka), 1025W(s vyhřevem)
Jmenovité napětí:	AC 220-240 V, 50/60 Hz
Potřebný přesah kabelu ze stěny:	Alespoň 610mm (CYKY ze stěny)
Minimální vstupní tlak vody:	0,08 MPa (8,5 l/min)
Vstupní teplota vody:	3 ~ 35°C
Teplota okolí:	4 ~ 40°C
Vodotěsnost:	IPX4
Průtok vody:	450 - 600 mL/min
Teplota vody:	30 ~ 38°C
Délka mycího cyklu:	80 vteřin
Režim ohřevu vody:	Interní nádrž
Jmenovitý výkon:	990W(bez vyhřevu prkénka), 1025W(s vyhřevem)
Bezpečnostní zařízení:	Senzor prkénka, teplotní senzor, tepelná pojistka, termostat, zařízení na ochranu proti úniku proudu
Prevence zpětného toku:	Vzduchová kapsa, certifikace EN13077
Frekvenční rozsah:	2465Mhz, 2470Mhz, 2475Mhz, 2480Mhz
Maximální výstupní výkon (RF):	10mW
Typ baterií:	2 x AAA
Jiná bezpečnostní zařízení:	Proudový chránič
Hrubá váha:	37.3 kg
Rozměry:	595x380 mm
Nosnost toalety:	400 kg

WATERGATE

WATERGATE s.r.o.
K Hrnčířům 394,
149 00 Praha 4 - Šeberov
IČ: 289 39 557 | DIČ: CZ 28939557

www.watergate.cz, Mail: info@watergate.cz